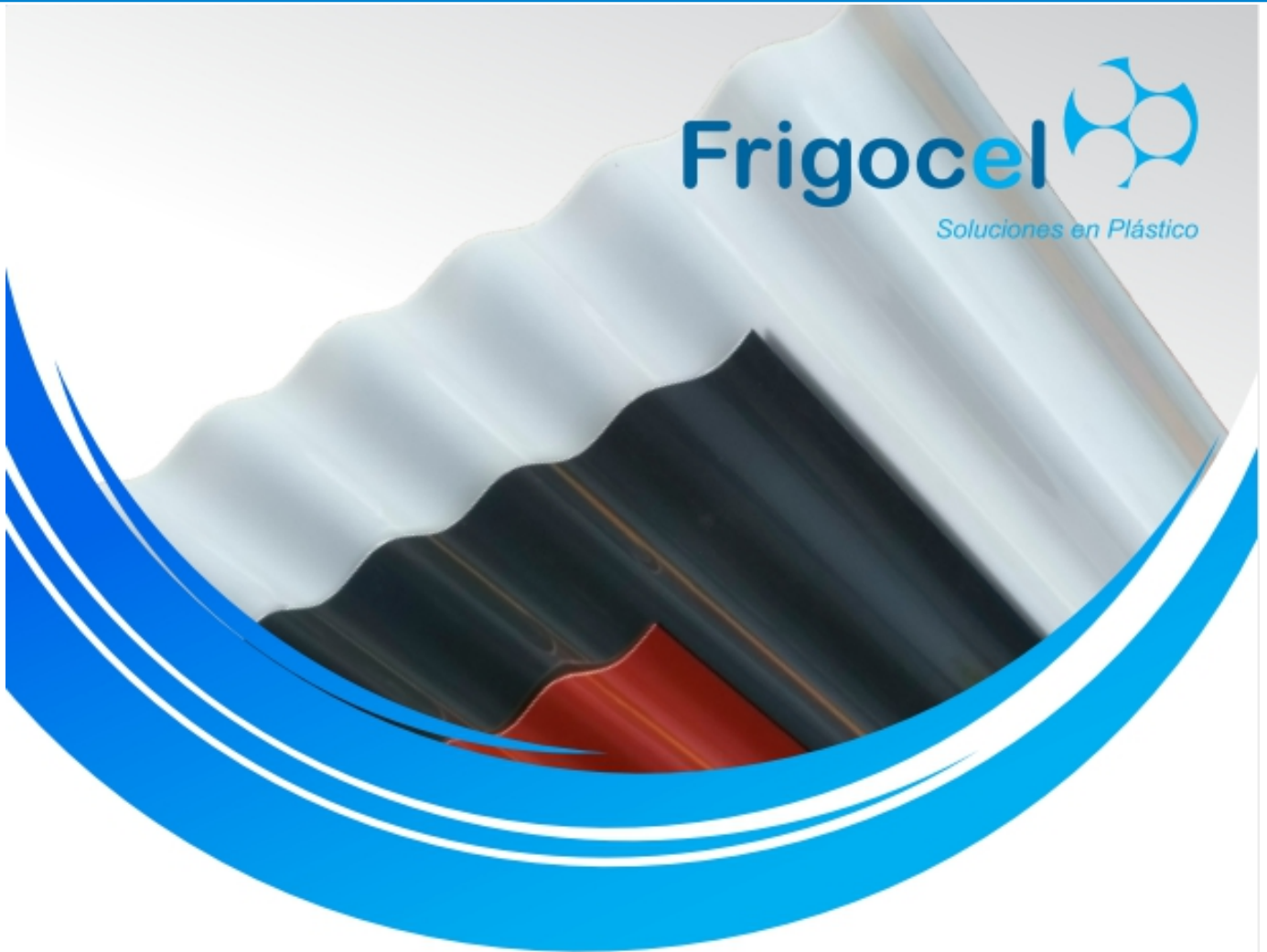


Código: CLP-

Producto: Laminas de Polipropileno

Fabricante: Frigocel



Láminas Plásticas Onduladas

Nuestras tejas duran mas por que no se oxidan,
no generan hongos y son fáciles de instalar..
Úsalas para cubrir tus Patios, Terrazas, Estacionamientos etc.



Económica



No se oxida



Fácil
Instalación



Ligera
y Flexible



Resistente
a plagas



Reciclable



Mayor
Difusión de Luz



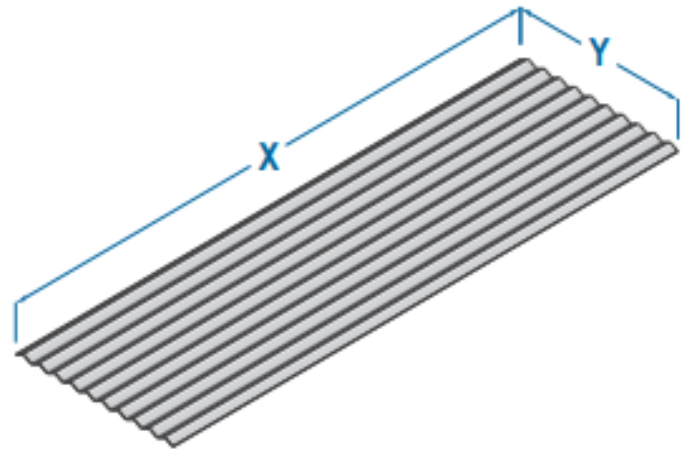
Resiste
la Radiación Solar

Termoplásticos del Caribe S.A. de C.V. proporciona la presente información sólo para fines de referencia técnica. La información del producto es responsabilidad del fabricante. El uso de esta información y del producto son **responsabilidad del cliente.**

Uso.

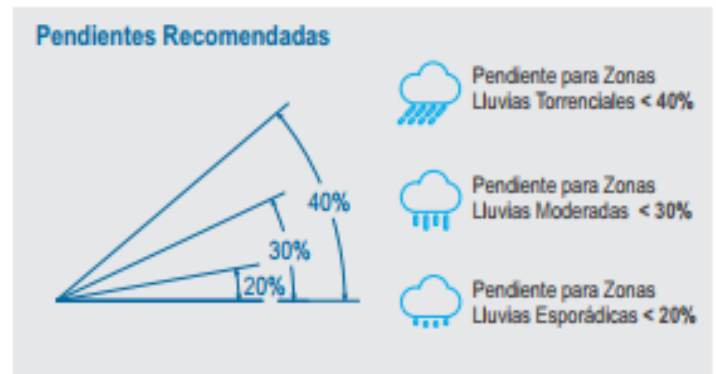
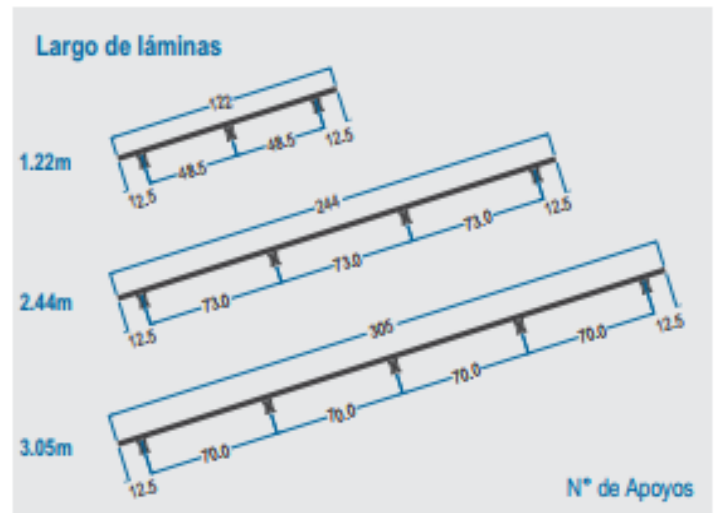
Se usan en techados ligeros, como cubiertas de patios, terrazas, estacionamientos y cualquier lugar que requiera protección contra lluvia. También pueden ser usadas como cerramientos.

Tipos		Dimensiones (cm)	
P3 10 Ondas		76.0	
		7.6	
P4 12 Ondas		118.4	
		10.16	
P7 6 Ondas		98.3	
		17.7	



Dimensiones (cm)			
	P3	P4	P7
X:	122, 244	244, 305	244, 305
Y:	76	118.4	98.3

Características			
Tipo de lámina	P3 (10 Ondas)	P4 (12 Ondas)	P7 (6 Ondas)
Colores	Rojo, Gris, Traslúcida	Rojo y Traslúcida	Rojo y Traslúcida
Largos cm	122, 244	244, 305	244, 305
Anchos	76	118.4	98.3
Espesores (mm)	1.2	Opacas 1.4	
		Traslúcidas 1.2	
Espesores especiales	No aplica	Liviano	2 mm
		Pesado	2.2 mm
			2.8 mm



Termoplásticos del Caribe S.A. de C.V. proporciona la presente información sólo para fines de referencia técnica. La información del producto es responsabilidad del fabricante. El uso de esta información y del producto son **responsabilidad del cliente**.