

Código: CBP131

Producto: BOVEDILLA PSE BD
Fabricante:

Descripción:

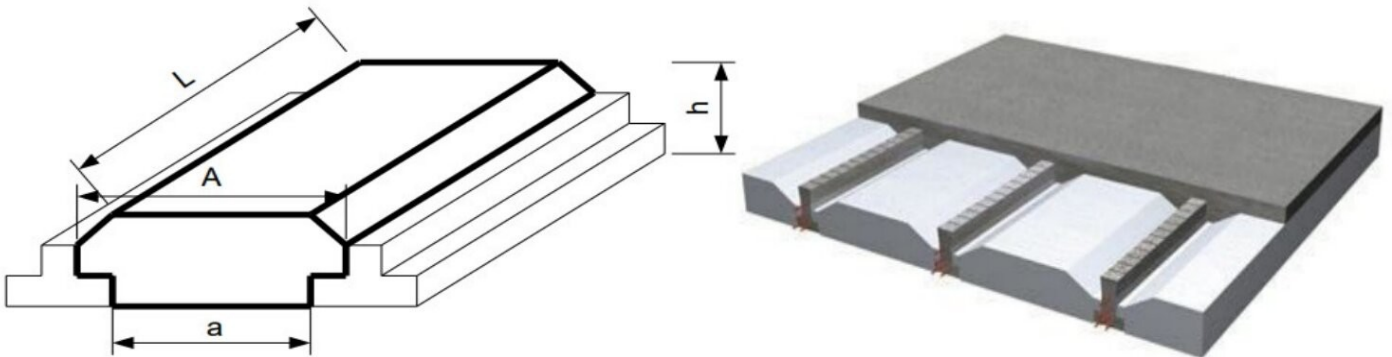
Pieza cortada para aligerar losas. Generalmente con forma de prisma rectangular y saques para apoyo en la vigueta.

Proporcionamos bovedillas en cualquier densidad y medida existente sobre pedido. Además manejamos 4 modelos de línea con existencia permanente.

Usos:

Es el complemento perfecto para usar en losas de vigueta y bovedilla, pues su bajo peso, su aislamiento térmico-acústico y su maniobrabilidad la hacen inmejorable.

No cumple con función estructural, ya que ésta se da gracias a las vigueta, la malla de refuerzo y la capa de compresión de concreto. Las formas de la bovedilla pueden ser para vigueta pretensada o de alma abierta. Una vez colocadas en la losa se recomienda colocar tabloncillos encima de ellas, mientras se realizan las obras complementarias como las instalaciones o el colado de la capa de compresión.



Unidades expresadas en metros.					
Código	Largo (L)	Ancho mayor (A)	Ancho menor (a)	Altura (h)	Densidad (kg/m ³)
CBP012	1,20	0,56	0,51	0,20	8 -10
CBP011	1,20	0,56	0,51	0,15	8 -10
CBP131	1,20	0,74	0,69	0,15	10
CBP132	1,20	0,74	0,69	0,20	10

Termoplásticos del Caribe S.A. de C.V. proporciona la presente información sólo para fines de referencia técnica. La información del producto es responsabilidad del fabricante. El uso de esta información y del producto son **responsabilidad del cliente**.

Código: CBP131

Producto: BOVEDILLA PSE BD
 Fabricante:

Diagrama de Vigueta pretensada 12-5

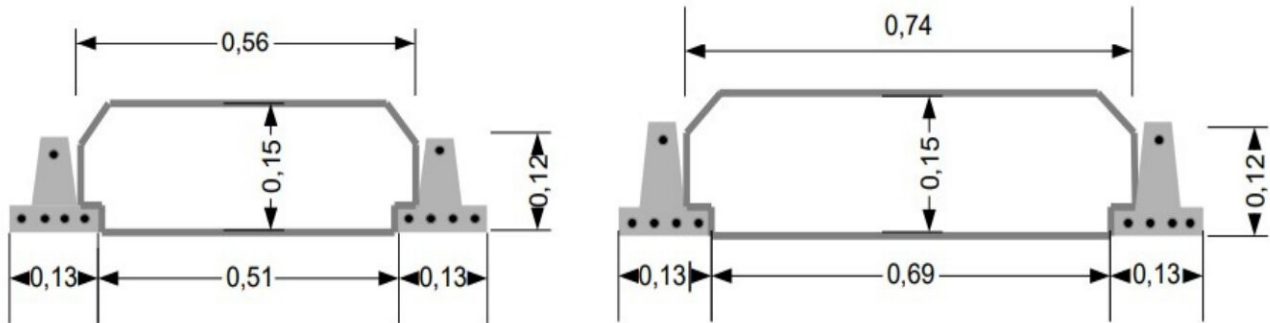
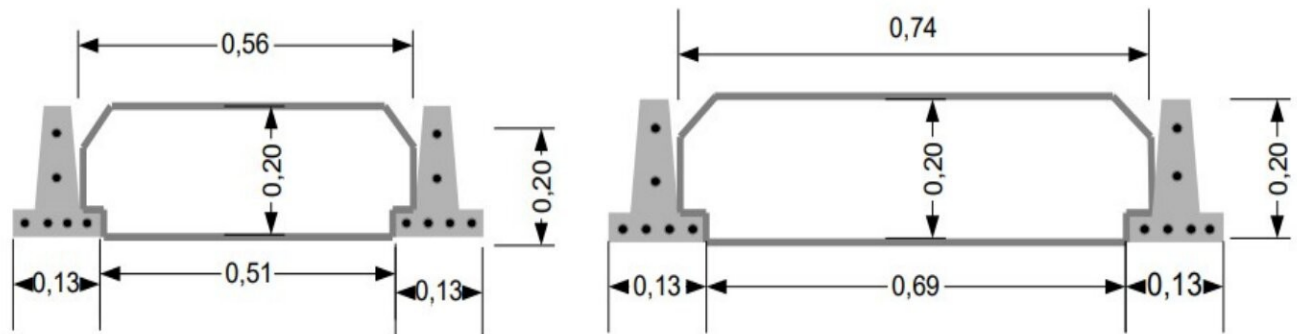


Diagrama de Vigueta pretensada 20-6



Este diagrama es de carácter informativo, no proporciona ningún cálculo estructural.