

Diagrama de Vigueta pretensada 12-5 con bovedilla de poliestireno densidad 10 de 1.20 x 0.56 x 0.15

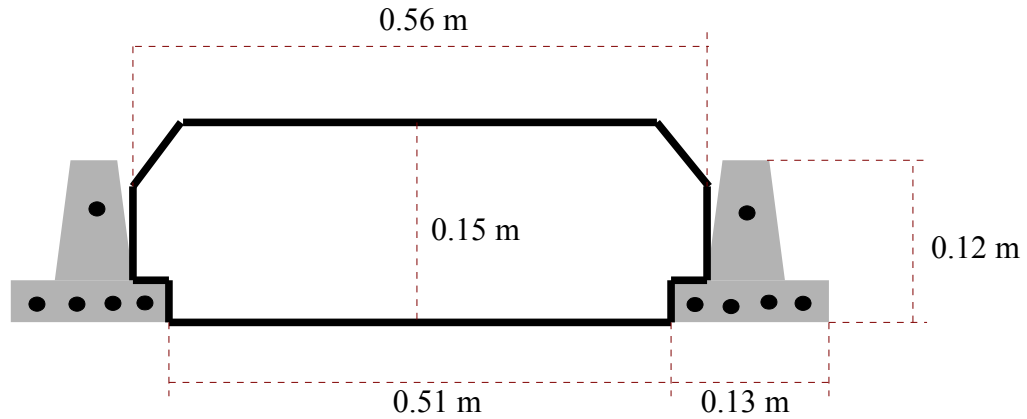
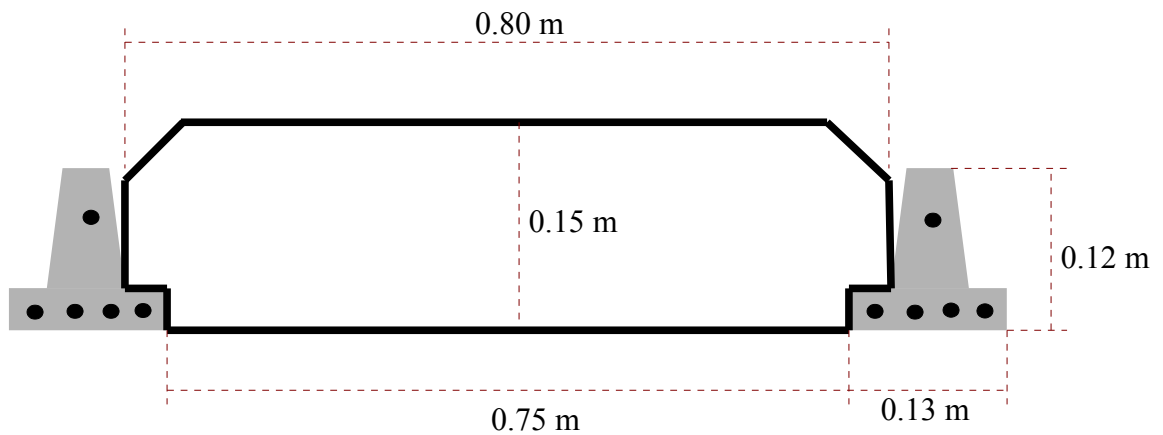


Diagrama de Vigueta pretensada 12-5 con bovedilla de poliestireno densidad 12 de 1.20 x 0.80 x 0.15



Este diagrama es de carácter informativo, no proporciona ningún cálculo estructural